

USAGE **RÉSIDENTIEL**  
TRACTION PAR COURROIE

- Motoréducteur électromécanique 24Vdc autobloquant pour portes de garage sectionnelles usage résidentiel
  - Dispositif encodeur incorporé dans la centrale pour la détection d'obstacles
  - Course réglable par butées mécaniques
    - Eclairage de courtoisie intégré à led à faible consommation
  - Fonctionnement garanti même en cas d'interruption d'énergie électrique par batteries parfaitement intégrables au moteur
    - Fins de course électroniques à auto-apprentissage
      - Prêdisposé pour le commande pas à pas

JIM.3						
JIM.3ESA						
JIM.4ESA						



Le rail n'est pas inclus  
1 TO.GO2WV inclus



La traction à courroie permet un glissement silencieux



Débloquage rapide et sûr



Équipé de centrale et récepteur

NOTES:

.....

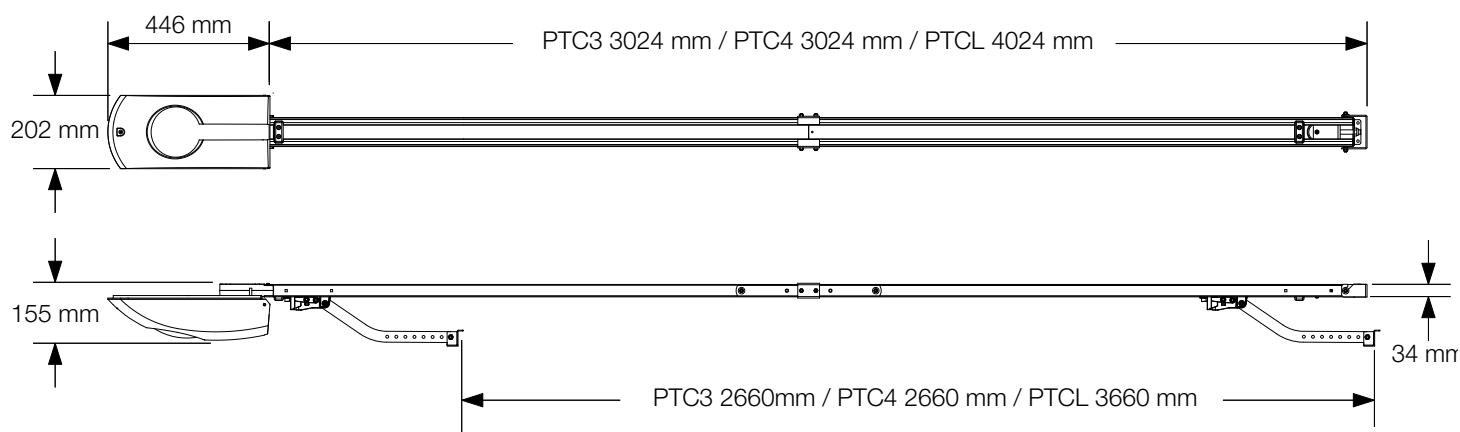
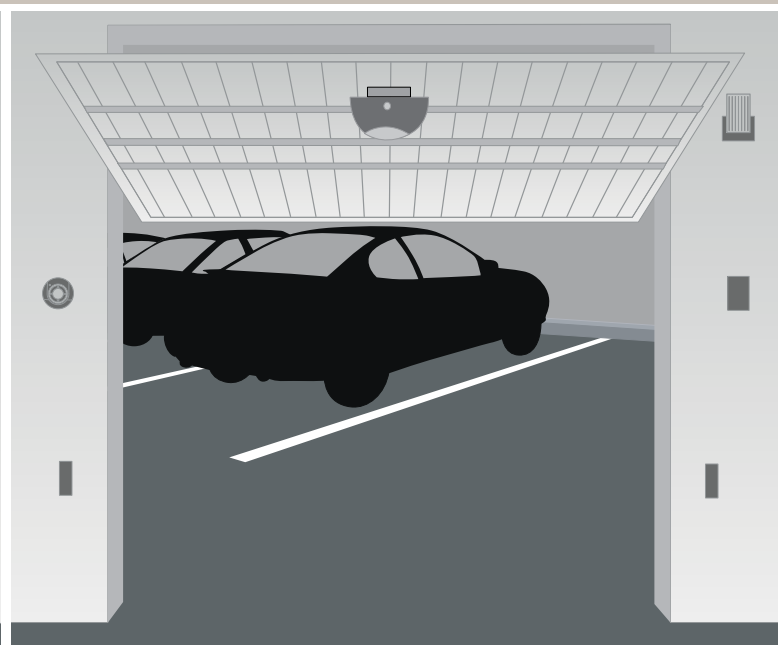
.....

.....

.....

.....

.....



DONNÉS TECHNIQUES	JM.3	JM.3ESA	JM.4ESA
Alimentation de réseau	230 Vac	230 Vac	230 Vac
Alimentation moteur	24 Vdc	24 Vdc	24 Vdc
Courant max. absorbée	0,7 A	0,7 A	1,5 A
Puissance absorbée en stand-by	-	8 mA	8 mA
Force traction/poussée	600 N	600 N	1200 N
Vitesse d'ouverture	8,9 m/1'	8,9 m/1'	8,9 m/1'
Cycle de travail	usage intensif	usage intensif	usage intensif
Degré de protection	IP 40	IP 40	IP 40
Fin de course	électronique à encodeur	électronique à encodeur	électronique à encodeur
Temp. de fonctionnement	-20°C/+50°C	-20°C/+50°C	-20°C/+50°C
Surface porte	11 m²/max.	11 m²/max.	22 m²/max
Rail correspondant	PTC.3/PTCI.3/PTC.4/PTCI.4/PTCL.4	PTC.4/PTCI.4/PTCL.4	PTC.4/PTCI.4/PTCL.4
Récepteur	incorporé	incorporé	incorporé
Poids	6,2 Kg	6,2 Kg	7,6 Kg
<b>Nb pièces par palette</b>	<b>50</b>	<b>50</b>	<b>50</b>