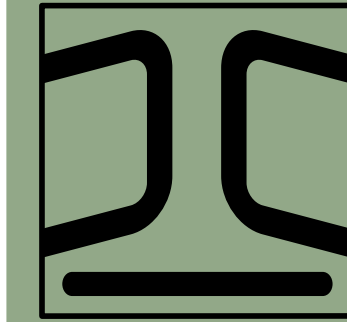


OUVERTURES POUR PORTAILS BATTANTS

DU.IT



MONTAGE ENTERRÉ

- Motoréducteur électromécanique autobloquant
- Caisse de fondation portante en acier inox ou traitement en cataphorèse qui permet de préparer la pose de l'opérateur en facilitant les opérations d'installation, et permettant en outre, en cas de maintenance, le remplacement de l'opérateur sans avoir besoin de démonter le portail existant
- Mécanique totalement en métal pour garantir robustesse et solidité
- Version rapide DU.IT14NV disponible

24 Vdc

- Motoréducteur électromécanique autobloquant 24 Vdc pour usage intensif avec encodeur
- Possibilité de fonctionnement aussi en cas d'interruption d'alimentation par batteries
 - Fins de course électromécaniques disponibles en tant qu'accessoire (DU.FCN)
- Dispositif anti-écrasement avec détection ampèremétrique



					HEADY
					BRAINY
					BRAINY24



Disponible avec déblocage à clé personnalisée (SB.DUIT.K) ou déblocage par clé six pans (SB.DUIT.L)



Possibilité d'ouverture à 180°



Possibilité de fonctionnement aussi en cas d'interruption d'alimentation par batteries

NOTES:

.....

.....

.....

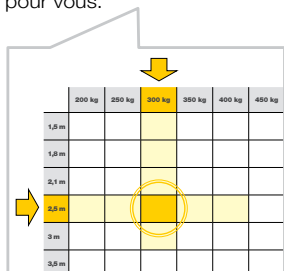
.....

.....

DUIT:

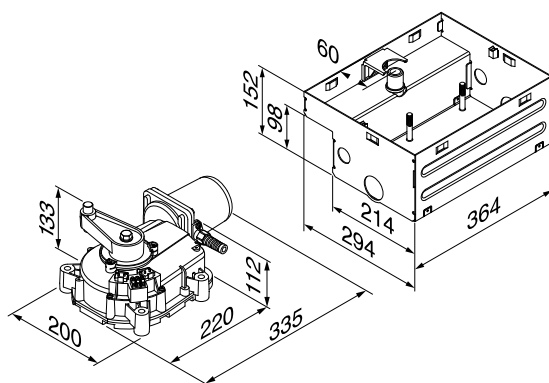
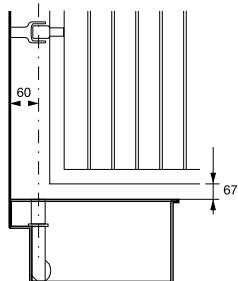
TABEAO DE SELECTION

selon le poids et la longueur du vantail de votre portail, vous trouverez le modèle fait pour vous.



poids max

Longueur vantail	poids max									
	250 kg	300 kg	350 kg	400 kg	500 kg	550 kg	600 kg	700 kg	800 kg	
1,5 m	DU.IT14NV	DU.IT14NV	DU.IT14N DU.IT24NVE DU.350NV	DU.IT14N DU.IT24NVE DU.350NV	DU.IT14N DU.IT24NVE DU.350NV	DU.IT14N DU.IT24NVE DU.350NV	DU.IT14N DU.350N DU.350NV	DU.IT14N DU.350N DU.350NV	DU.350N DU.350NV	DU.350N DU.350NV
2,1 m	DU.IT14N DU.IT14NV DU.IT24NVE DU.350NV	DU.IT14N DU.IT24NVE DU.350NV	DU.IT14N DU.IT24NVE DU.350NV	DU.IT14N DU.IT24NVE DU.350NV	DU.IT14N DU.IT24NVE DU.350NV	DU.IT14N DU.350N DU.350NV	DU.IT14N DU.350N DU.350NV	DU.350N DU.350NV	DU.350N	DU.350N
2,5 m	DU.IT14N DU.IT24NVE DU.350NV	DU.IT14N DU.IT24NVE DU.350NV	DU.IT14N DU.IT24NVE DU.350NV	DU.IT14N DU.IT24NVE DU.350NV	DU.IT14N DU.IT24NVE DU.350NV	DU.IT14N DU.350N DU.350NV	DU.350N DU.350NV	DU.350N		
3 m	DU.IT14N DU.IT24NVE DU.350NV	DU.IT14N DU.IT24NVE DU.350NV	DU.IT14N DU.IT24NVE DU.350NV	DU.IT14N DU.IT24NVE DU.350NV	DU.IT14N DU.350N DU.350NV	DU.350N	DU.350N			
3,5 m	DU.IT14N DU.IT24NVE DU.350N	DU.IT14N DU.IT24NVE DU.350N	DU.IT14N DU.IT24NVE DU.350N	DU.IT14N DU.350N	DU.IT14N DU.350N	DU.350N				
4 m	DU.350N	DU.350N	DU.350N	DU.350N	DU.350N					



LIMITES D'EMPLOI DU.IT14N

LONGUEUR VANTAIL	POIDS MAX.
2,1m	600 kg
2,5m	550 kg
3,0m	500 kg
3,5m	400 kg

LIMITES D'EMPLOI DU.IT14NV

LONGUEUR VANTAIL	POIDS MAX.
1,5m	300 kg
2,1m	250 kg

LIMITES D'EMPLOI DU.IT24NVE

LONGUEUR VANTAIL	POIDS MAX.
2,1m	500 kg
2,5m	500 kg
3,0m	400 kg
3,5m	350 kg

NB PIÈCES PAR PALETTE

DU.ITX	32 par palette
DU.ITCF	32 par palette



DONNÉS TECHNIQUES

	DU.IT14N	DU.IT14NV	DU.IT24NVE
Alimentation de réseau	230 Vac	230 Vac	230 Vac
Alimentation moteur	230 Vac	230 Vac	24 Vdc
Courant max. absorbée	1,6 A	1,6 A	11 A
Couple	370 Nm	220 Nm	280 Nm
Temps d'ouverture	22"	11"	15"
Cycle de travail	30%	40%	usage intensif
Degré de protection	IP 67	IP 67	IP 67
Temp. de fonctionnement	-20°C /+50°C	-20°C /+50°C	-20°C /+50°C
Longueur max vantail	3,5 m	2,1 m	3,5 m
Poids	11,6 Kg	11,6 Kg	10 Kg
Encodeur	Non	Non	Oui
Nb pièces par palette	44	44	44