

USAGE
COLLECTIF

- Motoréducteur électromécanique monophasé 230 Vac autobloquant pour usage en copropriété avec centrale intégrée et encodeur
- Particulièrement adapté pour usages en copropriété grâce au graissage à huile
- Version disponible avec fins de course magnétiques adaptés à des lieux soumis à un climat neigeux (BULL80M.S)



Mécanique entièrement en métal et graissage à huile pour garantir une durée maximale du réducteur



Manœuvre manuelle de déblocage assurée par un levier robuste avec clé personnalisée



Plaque de fondation surélevée incluse. Fixation au sol entraxe 260 x 117, n.4 Ø 11, entraxe fixation moteur 300 x 75 n.4 M8

NOTES:

.....

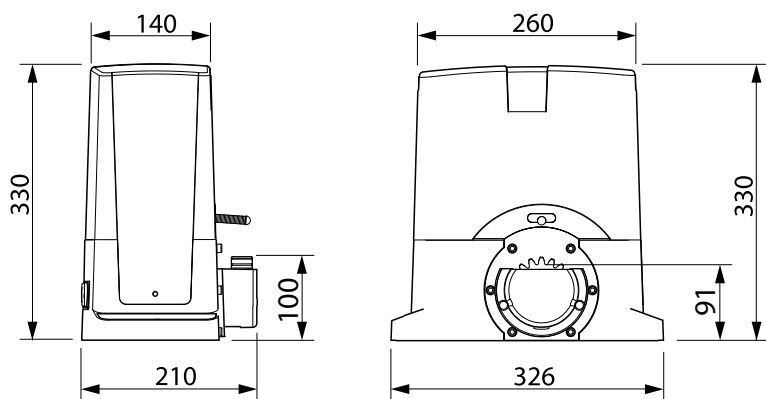
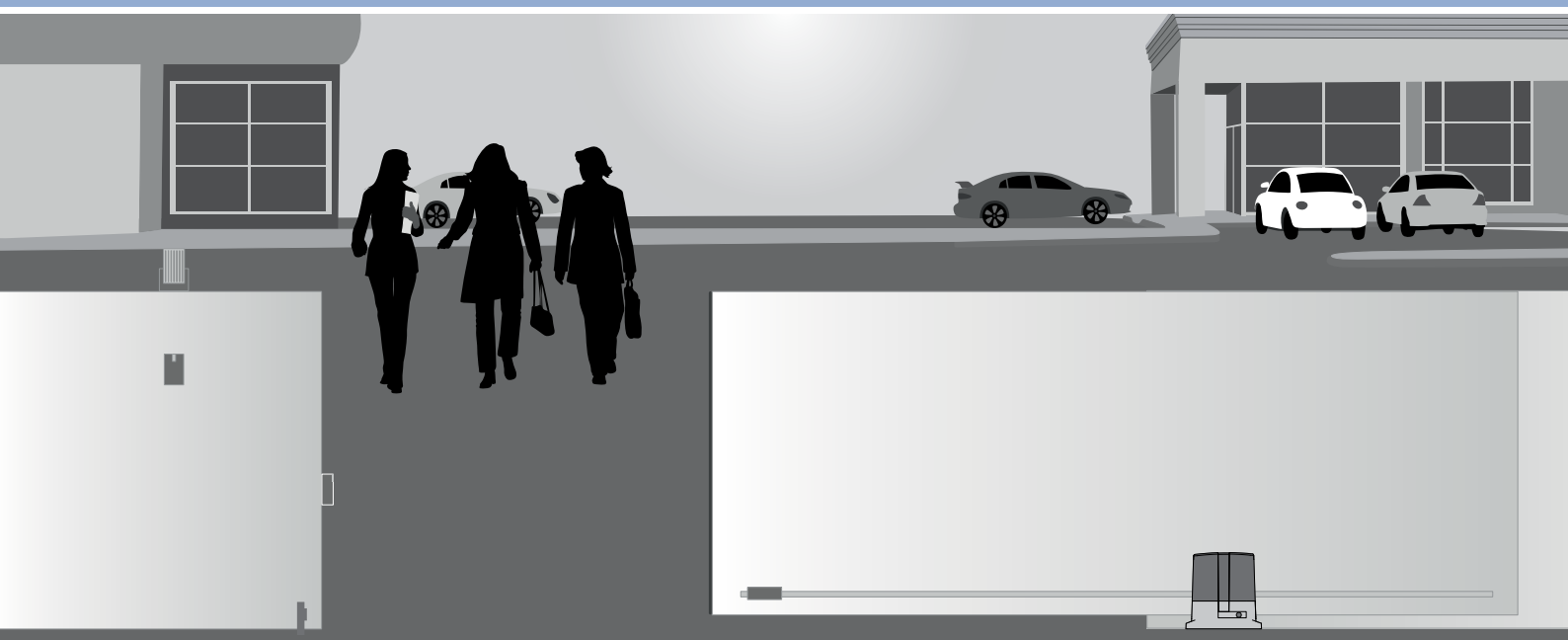
.....

.....

.....

.....

.....



ENSEMBLES DISPONIBLES

- KBULL80M 30 kit per palette
- KBULL80M.S 30 kit per palette



DONNÉS TECHNIQUES

	BULL80M	BULL80M.S
Alimentation de réseau	230 Vac	230 Vac
Alimentation moteur	230 Vac	230 Vac
Courant max. absorbée	1,9 A	1,9 A
Poussée max sur la crémaillère	940 N	940 N
Vitesse d'ouverture	10,5 m/min	10,5 m/min
Cycle de travail	40%	40%
Degré de protection	IP 44	IP 44
Température de fonctionnement	-20°C/+50°C	-20°C/+50°C
Lubrification	Huile	Huile
Poids max. portail	800 Kg	800 Kg
Pignon pour module crémaillères	M4 Z18	M4 Z18
Fin de courses magnétiques	Non	Oui
Poids	14,2 Kg	14,2 Kg
Nb pièces par palette	36	36