

USAGE **RÉSIDENTIEL**
TRACTION PAR COURROIE

- Motoréducteur électromécanique 24Vdc autobloquant pour portes de garage sectionnelles usage résidentiel
 - Dispositif encodeur incorporé dans la centrale pour la détection d'obstacles
 - Course réglable par butées mécaniques
 - Eclairage de courtoisie intégré à led à faible consommation
 - Fonctionnement garanti même en cas d'interruption d'énergie électrique par batteries parfaitement intégrables au moteur
 - Fins de course électroniques à auto-apprentissage
 - Prêdisposé pour le commande pas à pas

JIM.3						
JIM.3ESA						
JIM.4ESA						



Le rail n'est pas inclus
1 TO.GO2WV inclus



La traction à courroie permet un glissement silencieux



Débloccage rapide et sûr



Équipé de centrale et récepteur

NOTES:

.....

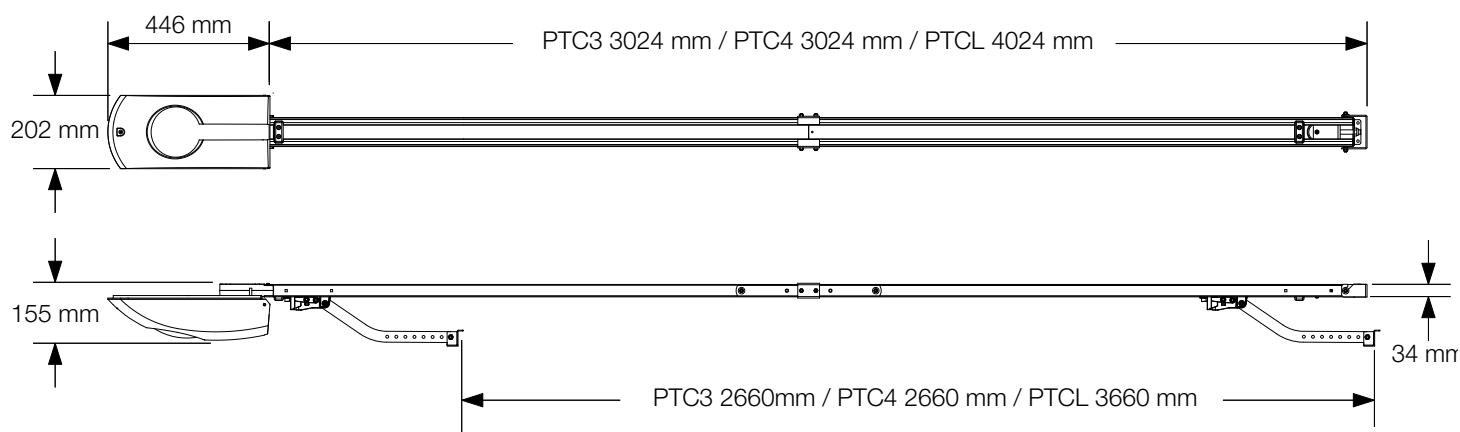
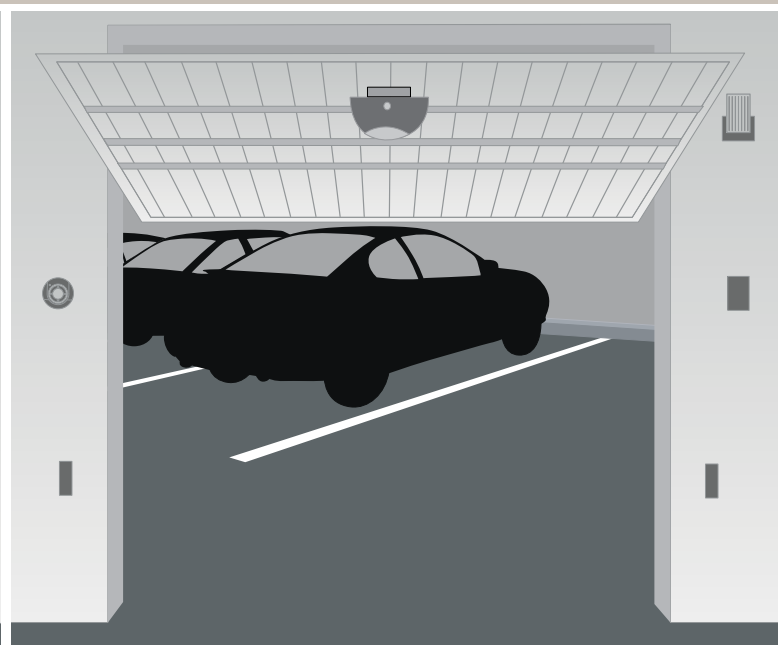
.....

.....

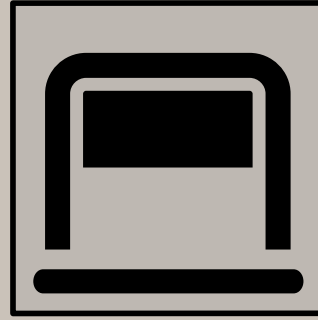
.....

.....

.....



DONNÉS TECHNIQUES	JM.3	JM.3ESA	JM.4ESA
Alimentation de réseau	230 Vac	230 Vac	230 Vac
Alimentation moteur	24 Vdc	24 Vdc	24 Vdc
Courant max. absorbée	0,7 A	0,7 A	1,5 A
Puissance absorbée en stand-by	-	8 mA	8 mA
Force traction/poussée	600 N	600 N	1200 N
Vitesse d'ouverture	8,9 m/1'	8,9 m/1'	8,9 m/1'
Cycle de travail	usage intensif	usage intensif	usage intensif
Degré de protection	IP 40	IP 40	IP 40
Fin de course	électronique à encodeur	électronique à encodeur	électronique à encodeur
Temp. de fonctionnement	-20°C/+50°C	-20°C/+50°C	-20°C/+50°C
Surface porte	11 m²/max.	11 m²/max.	22 m²/max
Rail correspondant	PTC.3/PTCI.3/PTC.4/PTCI.4/PTCL.4	PTC.3/PTCI.3/PTC.4/PTCI.4/PTCL.4	PTC.4/PTCI.4/PTCL.4
Récepteur	incorporé	incorporé	incorporé
Poids	6,2 Kg	6,2 Kg	7,6 Kg
Nb pièces par palette	50	50	50



USAGE RÉSIDENTIEL

- Motoréducteur électromécanique autobloquant pour portes basculantes à contrepoids pour usage résidentiel
- Disponibles avec ou sans centrale de commande. Les versions avec centrale à bord sont dotées d'encodeur
- Lumière de courtoisie intégrée dans le carter
- Fin de course et boutons de commande incorporés
- Versions IP44 sur demande

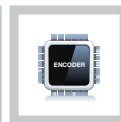
24 Vdc

- Motoréducteur électromécanique 24 Vdc autobloquant pour portes basculantes à contrepoids pour usage intensif
- Disponibles avec ou sans centrale de commande. Les versions avec centrale à bord sont dotées d'encodeur
- Possibilité de fonctionnement par batteries
- Dispositif anti-écrasement avec relèvement ampèremétrique

La platine n'est pas incluse



ZED24



ZED

NOTES:

.....

.....

.....

.....

.....

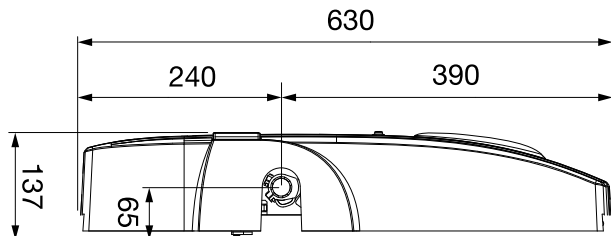
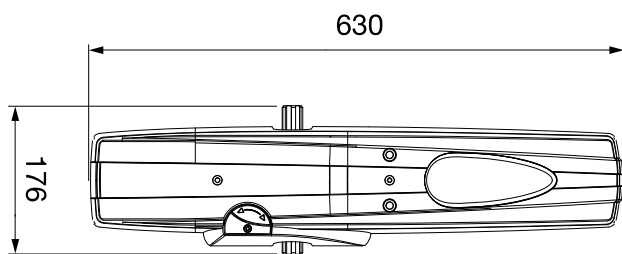
.....



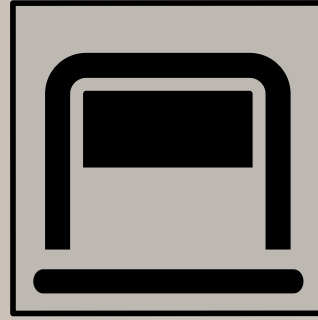
Réduction robuste et fiable grâce à l'emploi de matériaux de haute qualité



Déblocage interne très sûr



DONNÉES TECHNIQUES	ZED.RIE	ZED.SC	ZEDL.RIE	ZED.LSC	ZED24.RI	ZED24.SC
Alimentation de réseau	230 Vac	230 Vac	230 Vac	230 Vac	230 Vac	230 Vac
Alimentation moteur	230 Vac	230 Vac	230 Vac	230 Vac	24 Vdc	24 Vdc
Courant max. absorbée	1,5 A	1,5 A	1,4 A	1,4 A	1 A	8 A
Couple	350 Nm	350 Nm	330 Nm	330 Nm	260 Nm	260 Nm
Temps d'ouverture	14"	14"	22"	22"	10"/15"	10"/15"
Cycle de travail	30 %	30 %	30 %	30 %	usage intensif	usage intensif
Degré de protection	IP 40	IP 40	IP 40	IP 40	IP 40	IP 40
Temp. de fonctionnement	-20°C /+50°C	-20°C /+50°C	-20°C /+50°C	-20°C /+50°C	-20°C /+50°C	-20°C /+50°C
Surface porte	11 m ² /max	11 m ² /max	12,5 m ² /max	12,5 m ² /max	10 m ² /max	10 m ² /max
Récepteur incorporé	Oui	Non	Oui	Non	Oui	Non
Centrale incorporé	Oui	Non	Oui	Non	Oui	Non
Poids	10 kg	9,4 kg	10 kg	9,4 kg	10 kg	8 kg
Nb pièces par palette	50	50	50	50	50	50



USAGE INDUSTRIEL

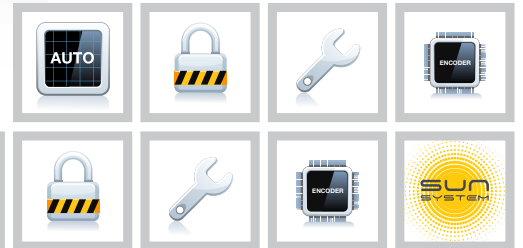
- Motoréducteur électromécanique autobloquant pour portes d'entrée accordéon pour maximum 2 vantaux
- Robuste et silencieux avec des engrenages entièrement en métal
- Simple et rapide à installer

24 Vdc

- Motoréducteur électromécanique autobloquant 24 Vdc pour portes d'entrée accordéon pour maximum 2 vantaux, pour usage intensif
- Système anti-écrasement avec détection ampèremétrique
- Possibilité de fonctionnement avec batteries.



**Les bras VN.D45-VN.C45
ne sont pas inclus**



Fins de courses électromécaniques d'ouverture et de fermeture incorporés



Centrale conseillée: BRAINY/BRAINY24



Engrenages intérieurs complètement en métal pour garantir une grande durée

NOTES:

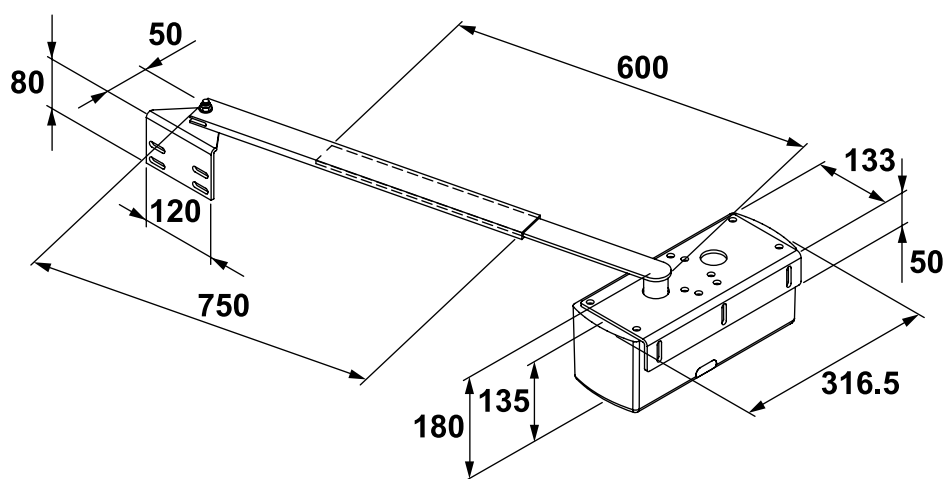
.....

.....

.....

.....

.....

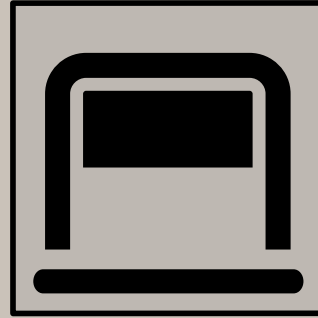


DONNÉS TECHNIQUES

VN.45E

VN.45E24

Alimentation moteur	230 Vac	24 Vdc
Courant max. absorbée	1,75 A	9 A
Couple	350 Nm	320 Nm
Cycle de travail	30 %	usage intensif
Degré de protection	IP 20	IP 20
Temp. de fonctionnement	-20°C/+50°C	-20°C/+50°C
Longueur max vantail	1,5 m	1,3 m
Poids max vantail	120 Kg	100 Kg
Poids	13 Kg	12 Kg
Nb pièces par palette	68	68



USAGE INDUSTRIEL

- Motoréducteur électromécanique autobloquant pour portes industrielles avec manœuvre de secours manuel à chaîne
- Réduction en bain d'huile avec vis sans fin en acier trempé et engrenage en bronze
- Esthétique fonctionnelle et dimensions qui permettent l'installation dans les endroits les plus difficiles
- Le fonctionnement silencieux et la force sont ses principales caractéristiques



THINK



Centrale de commande disponible séparément



Mécanique entièrement en métal et en bain d'huile pour garantir le maximum de durée dans le temps.

NOTES:

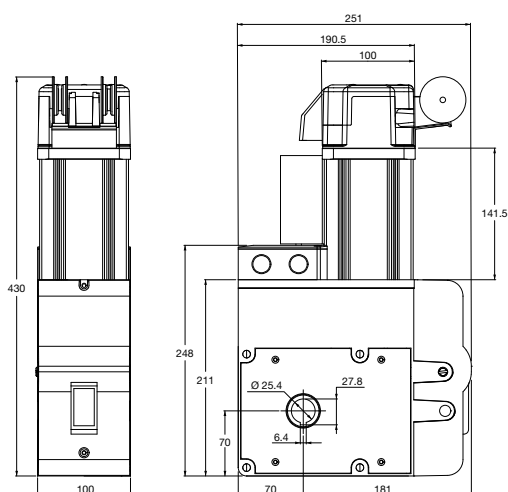
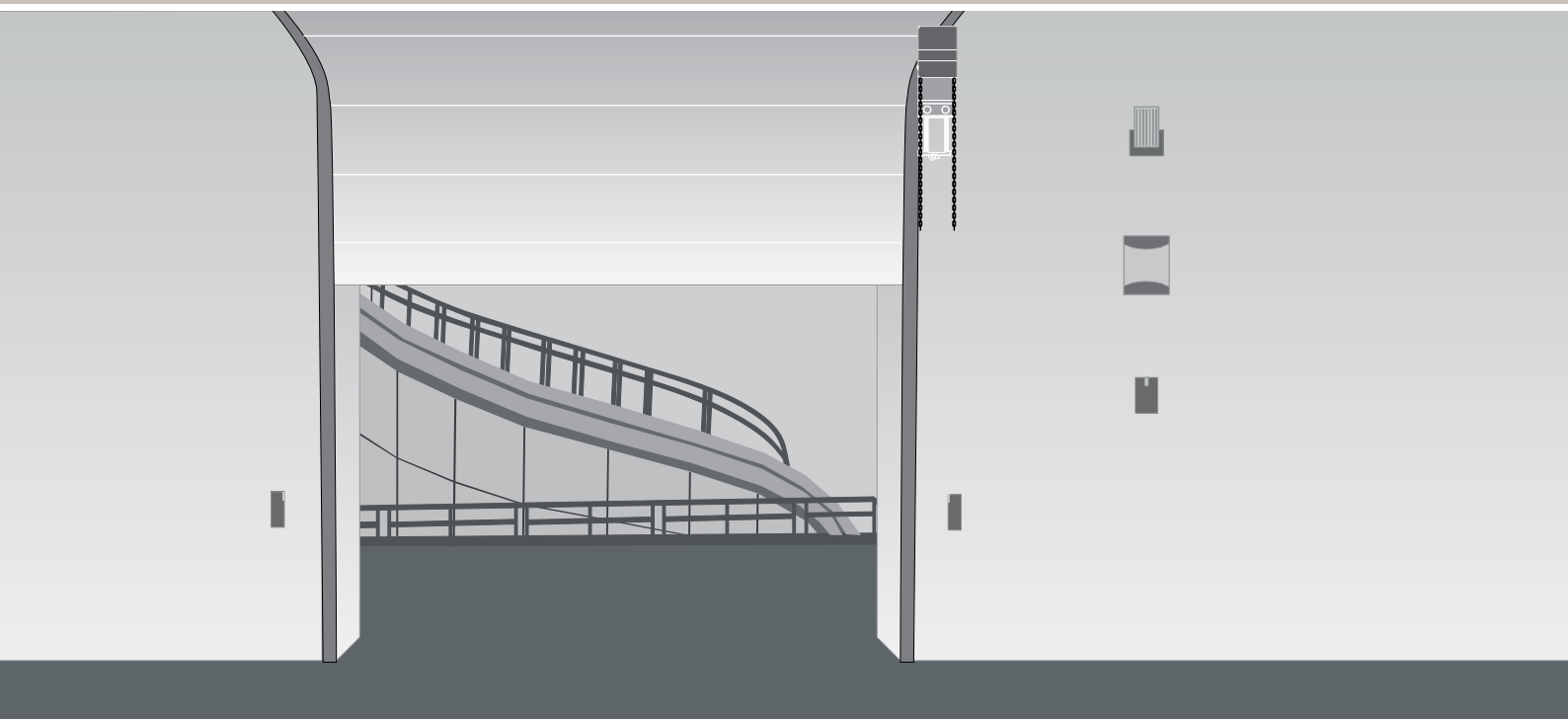
.....

.....

.....

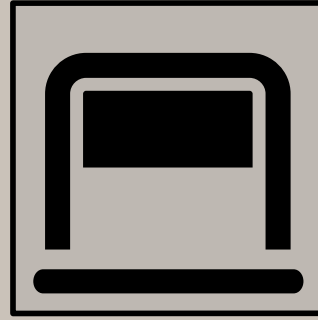
.....

.....



DONNÉS TECHNIQUES	VN.M20	VN.M40	VN.MT20	VN.MT40
Alimentation moteur	230 Vac	230 Vac	400 Vac	400 Vac
Courant max. absorbée	3,3 A	3,3 A	1,7 A	1,7 A
Couple	130 Nm	130 Nm	180 Nm	180 Nm
Vitesse sortie	24 r.p.m.	24 r.p.m.	24 r.p.m.	24 r.p.m.
Trou arbre	1" (25,4 mm)	1" (25,4 mm)	1" (25,4 mm)	1" (25,4 mm)
Rap. de réduction fin de course	1/20	1/40	1/20	1/40
Cycle de travail	30%	30%	50%	50%
Degré de protection	IP 40	IP 40	IP 40	IP 40
Temp. de fonctionnement	-20°C/+50°C	-20°C/+50°C	-20°C/+50°C	-20°C/+50°C
Surface porte	35 mq/max.	35 mq/max.	40 mq/max.	40 mq/max.
Lubrification	Huile	Huile	Huile	Huile
Poids	18,5 Kg	18,5 Kg	18,5 Kg	18,5 Kg
Nb pièces par palette	48	48	48	48

VN.MT40V



USAGE INDUSTRIEL

- Motoréducteur électromécanique autobloquant doté de manoeuvre manuelle à chaîne pour portes industrielles de grandes dimensions et rideaux métalliques non balancés non équilibrés de petites dimensions
- Réduction en bain d'huile avec vis sans fin en acier trempé et engrenage en bronze
- Centrale de commande disponible séparément



THINK



Moteur équipé
d'électrofrein



Engrenage en bronze

NOTES:

.....

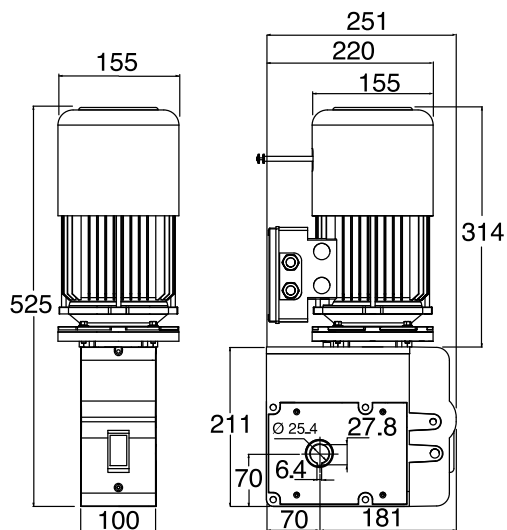
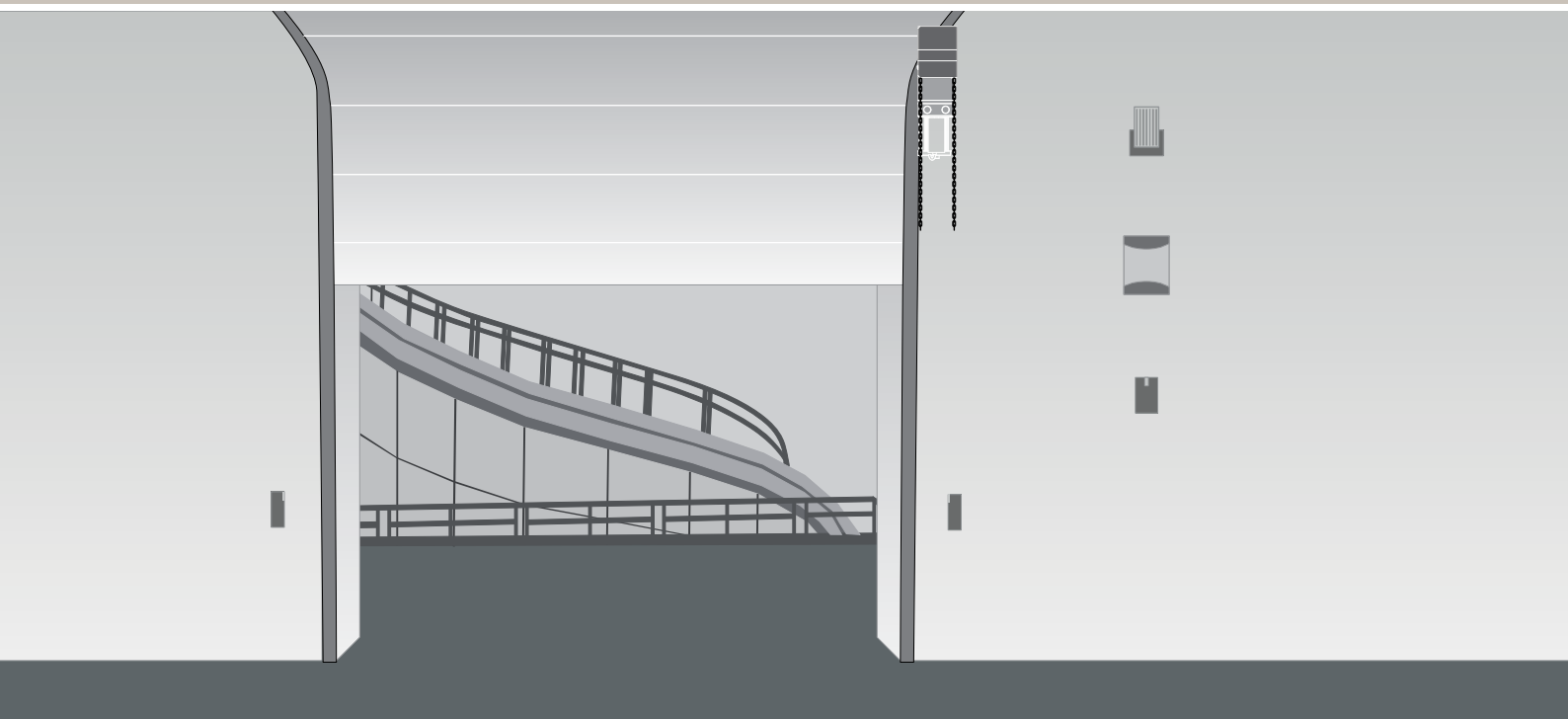
.....

.....

.....

.....

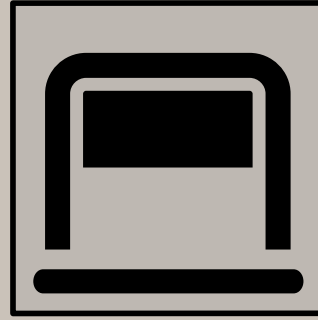
.....



DONNÉS TECHNIQUES

VN.MT40V

Alimentation moteur	400 Vac
Courant max. absorbée	2,2 A
Couple	340 Nm
Vitesse sortie	24 r.p.m.
Trou arbre	1" (25,4 mm)
Rap. de réduction fin de course	1/40
Cycle de travail	usage intensif
Degré de protection	IP 40
Temp. de fonctionnement	-20°C/+50°C
Lubrification	Huile
Poids	23 Kg
Nb pièces par palette	30



USAGE INDUSTRIEL

- Motoréducteur électromécanique autobloquant avec débloccage rapide
- Réduction en bain d'huile avec vis sans fin en acier trempé et engrenage en bronze
- Le fonctionnement silencieux et la force sont ses principales caractéristiques
- Centrale de commande disponible séparément

N.B. À la demande les moteurs sont disponibles avec l'électrofrein



THINK



Esthétique fonctionnelle et dimensions qui permettent l'installation dans les endroits les plus difficiles



Mécanique entièrement en métal et en bain d'huile pour garantir la durée de vie maximum.

NOTES:

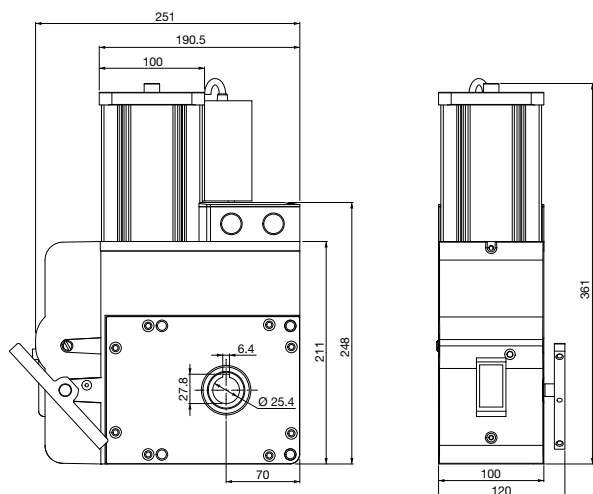
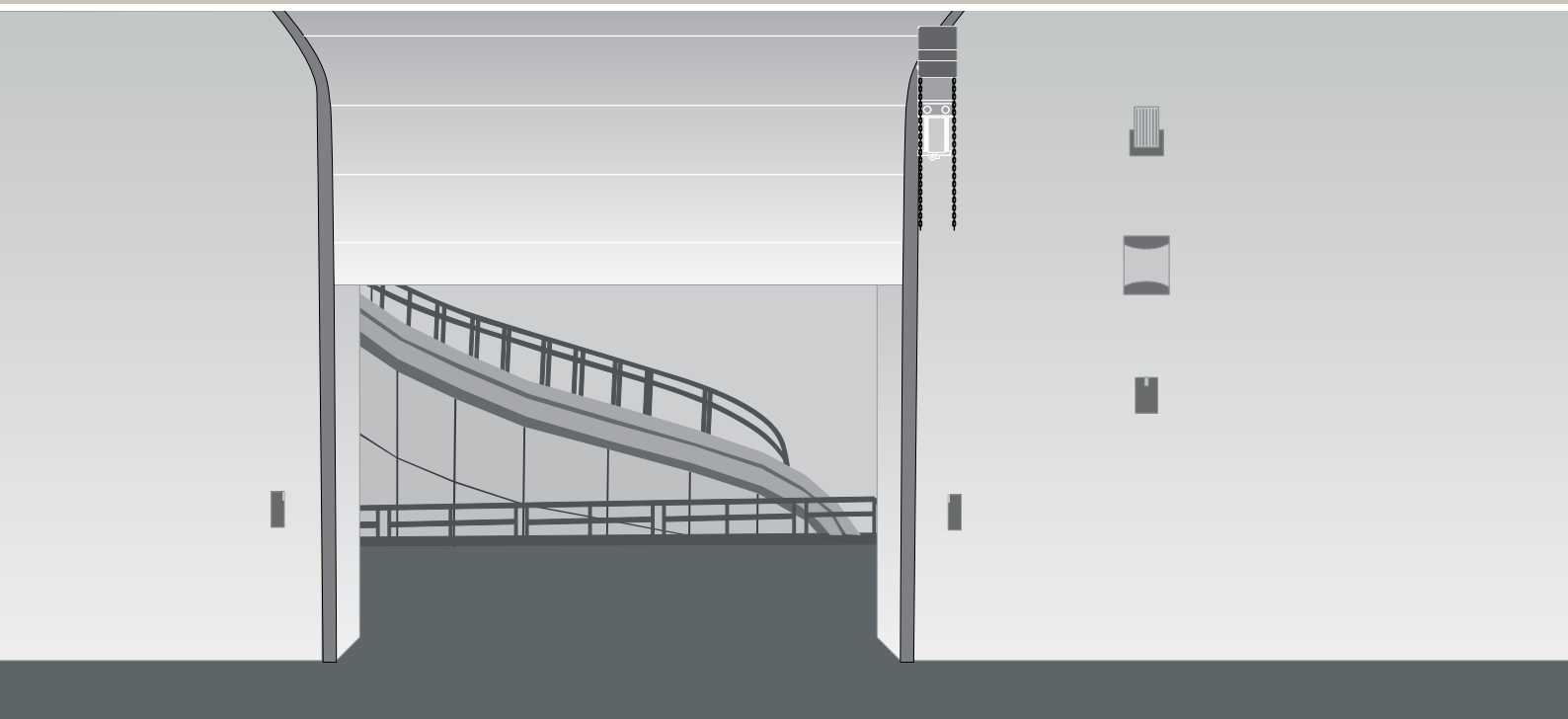
.....

.....

.....

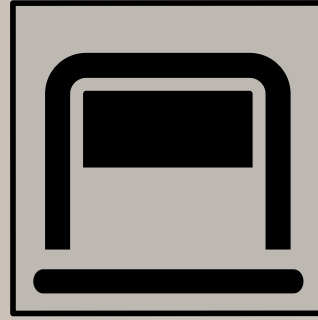
.....

.....



DONNÉS TECHNIQUES

	VN.S20	VN.S40	VN.ST20	VN.ST40
Alimentation moteur	230 Vac	230 Vac	400 Vac	400 Vac
Courant max. absorbée	3,3 A	3,3 A	1,7 A	1,7 A
Couple	130 Nm	130 Nm	180 Nm	180 Nm
Vitesse sortie	24 r.p.m.	24 r.p.m.	24 r.p.m.	24 r.p.m.
Trou arbre	1" (25,4 mm)	1" (25,4 mm)	1" (25,4 mm)	1" (25,4 mm)
Rap. de réduction fin de course	1/20	1/40	1/20	1/40
Cycle de travail	30%	30%	50%	50%
Degré de protection	IP 40	IP 40	IP 40	IP 40
Temp. de fonctionnement	-20°C/+50°C	-20°C/+50°C	-20°C/+50°C	-20°C/+50°C
Surface porte	35 m ² /max.	35 m ² /max.	40 m ² /max.	40 m ² /max.
Lubrification	Huile	Huile	Huile	Huile
Poids	14,7 Kg	14,7 Kg	14,7 Kg	14,7 Kg
Nb pièces par palette	48	48	48	48



USAGE
INDUSTRIEL

- Motoréducteur électromécanique autobloquant pour portes coulissantes industrielles et d'entrée accordéon avec plus de 2 vantaux
 - Réduction en bain d'huile avec vis sans fin en acier trempé et engrenage en bronze
- Le fonctionnement silencieux et la force sont ses principales caractéristiques



THINK



Esthétique fonctionnelle et dimensions permettant l'installation dans les endroits les plus difficiles



Mécanique entièrement en métal et en bain d'huile pour garantir la durée de vie maximum

NOTES:

.....

.....

.....

.....

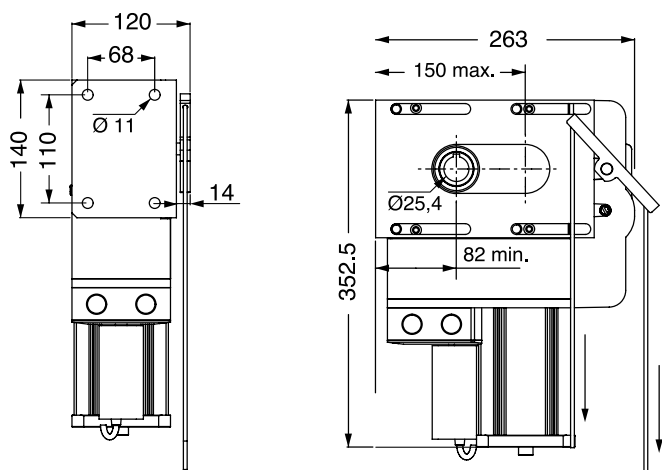
.....



PORTES INDUSTRIELLES
coulissantes



PORTES INDUSTRIELLES
d'entrée-accordéon



DONNÉS TECHNIQUES

VN.S40V

Alimentation moteur	230 Vac
Courant max. absorbée	1,5 A
Couple	135 Nm
Vitesse sortie	48 r.p.m.
Trou arbre	1" (25,4 mm)
Rap. de réduction fin de course	1/40
Cycle de travail	40 %
Degré de protection	IP 40
Temp. de fonctionnement	-20°C/+50°C
Surface porte	800 Kg
Lubrification	Huile
Poids	15 Kg
Nb pièces par palette	48